

## INFORMATIONEN ZU DEN WAHLPFLICHTMODULEN IM BACHELORSTUDIENGANG IN MANAGEMENT & ECONOMICS

Was ist OR / Management Science?

Wer kann OR / Management Science vertiefen?

Welche Module werden angeboten?

Bachelorarbeit in OR / Management Science

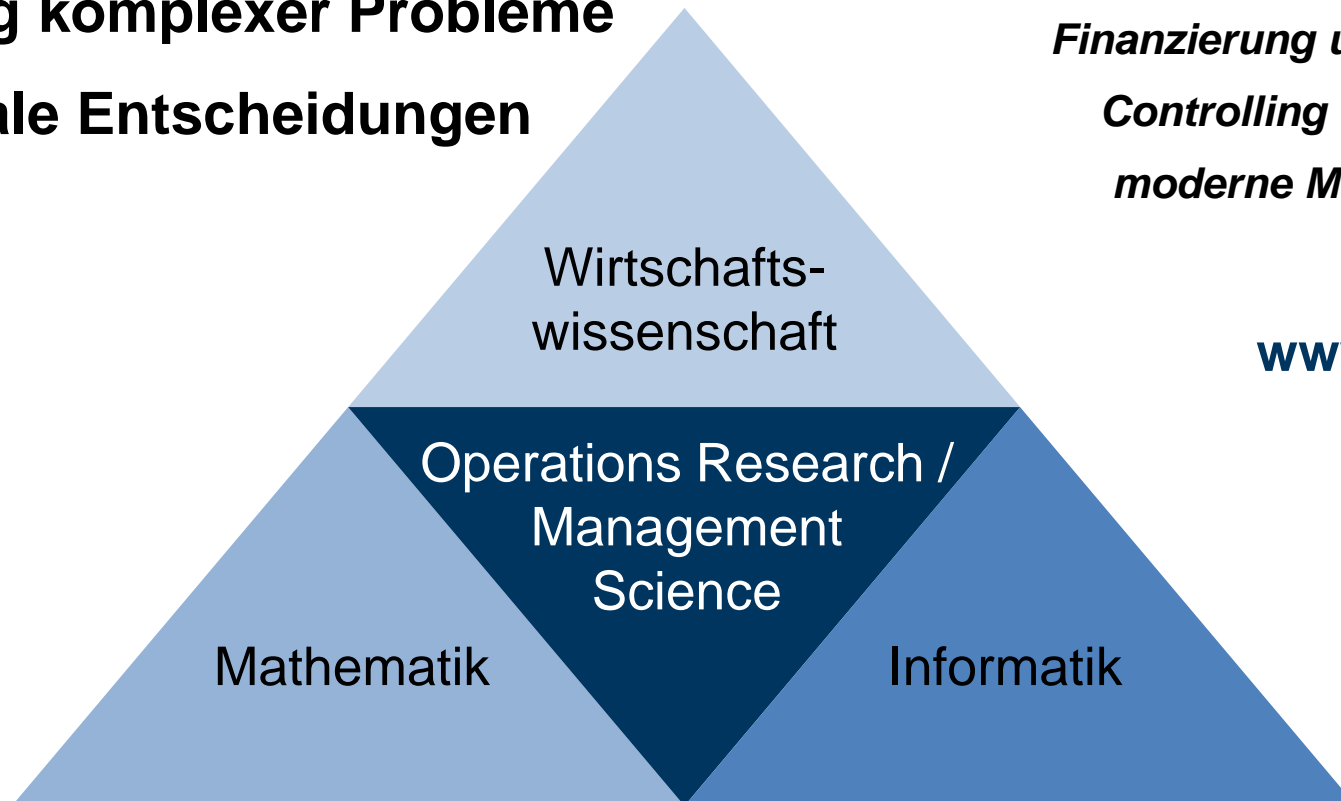
Einsatzbereiche von OR / Management Science

# WAS IST OR / MANAGEMENT SCIENCE?

- Analyse & Modellierung
- Analytics
- Lösung komplexer Probleme
- Optimale Entscheidungen

- Anwendungen

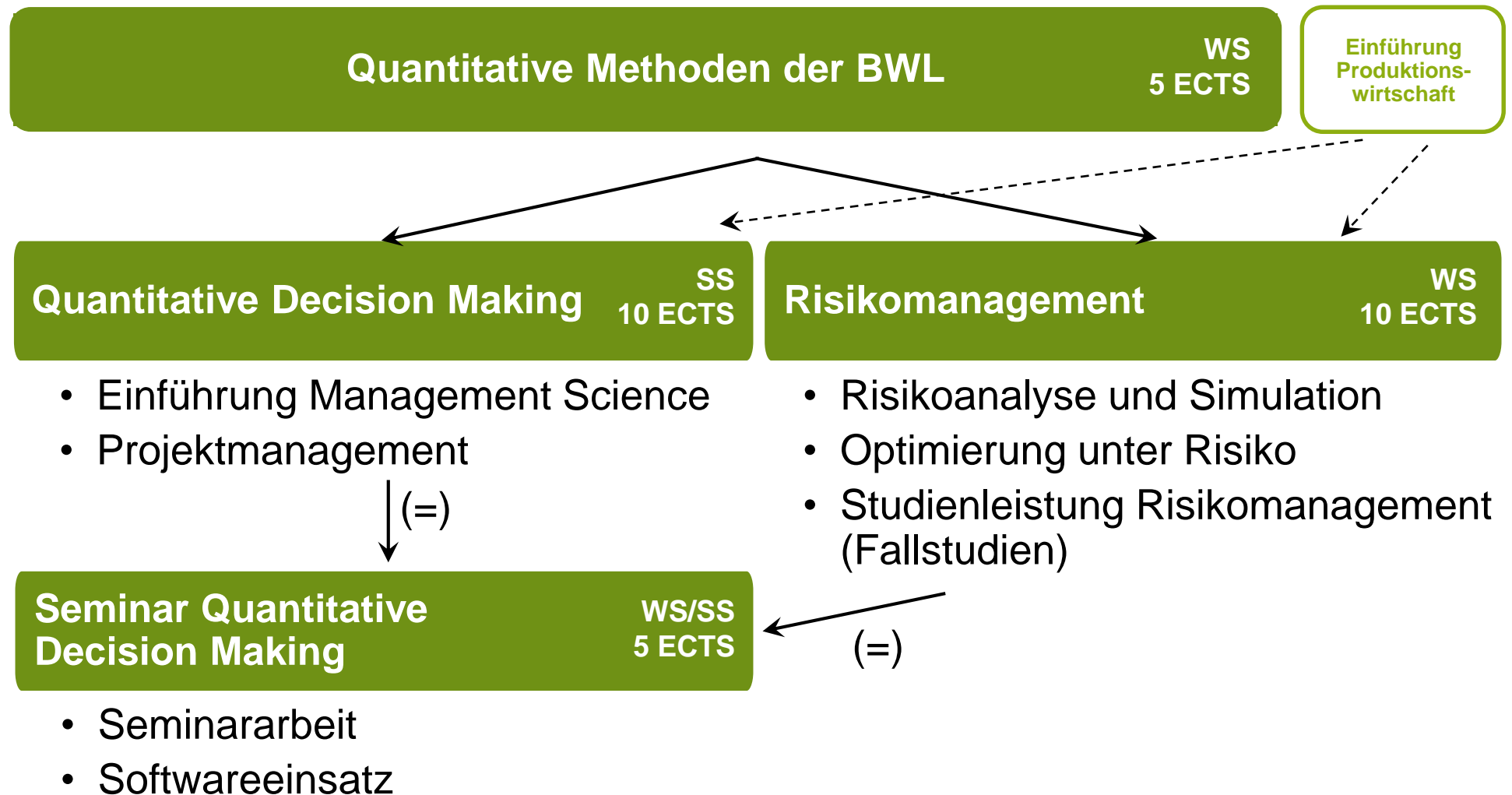
*Produktion / Logistik / Beschaffung*  
*Unternehmensplanung und Organisation*  
*Finanzierung und Investition*  
*Controlling und Marketing*  
*moderne Makroökonomie*



[www.gor-ev.de](http://www.gor-ev.de)



# WAHLPFLICHTMODULE IM STUDIENGANG BSC. MANAGEMENT & ECONOMICS



# WAHLPFLICHTMODUL QUANTITATIVE METHODEN DER BWL

Labels: **Accounting, Finance and Taxation** | **Management, Information and Decision Making**

- Vorlesung und Übung
- Anwendungen quantitativer Methoden:

Rettungsdienst



Energiewirtschaft



Risikomanagement DB Autozug



- Erfolgreicher Besuch:
  - Klausur
  - Analytische Fähigkeiten, selbständiges Lernen und Arbeiten, Projekt- und Zeitmanagement

# WAHLPFLICHTMODUL RISIKOMANAGEMENT

Labels: **Accounting, Finance and Taxation** | **Management, Information and Decision Making**

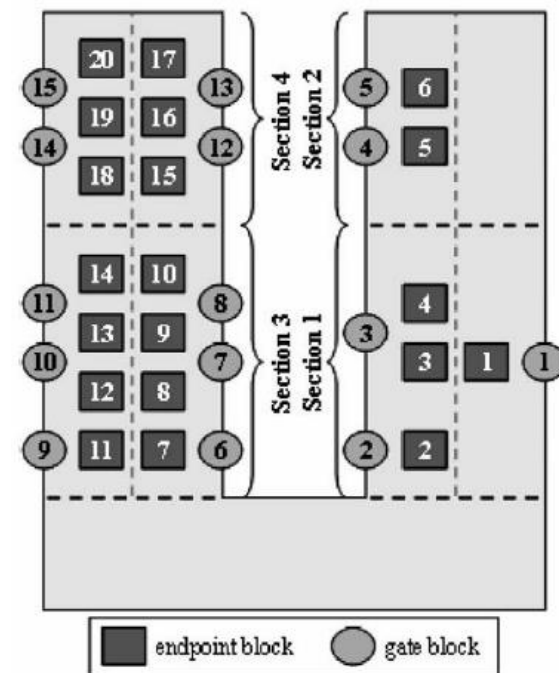
- Risikoanalyse und Simulation
- Optimierung unter Risiko
- Studienleistung Risikomanagement (Fallstudien)
- Erfolgreicher Besuch:
  - **Studienleistung:**  
(erfolgreich erbrachte Studienleistung Risikomanagement ist Voraussetzung für die Teilnahme an der Klausur)
  - Klausur
  - Analytische Fähigkeiten, Teamfähigkeit, Kommunikationsverhalten, Präsentationsfähigkeit



# WAHLPFLICHTMODUL QUANTITATIVE DECISION MAKING

Label: **Management, Information and Decision Making**

- Einführung in Management Science
  - Vertiefung & Anwendung quantitativer Methoden
- Projektmanagement (quantitative Methoden)
- Erfolgreicher Besuch:
  - Klausur
  - Analytische Fähigkeit, Problemlösungskompetenz
  
- Paralleler Seminarbesuch für Hausarbeit möglich



# WAHLPFLICHTMODUL SEMINAR QUANTITATIVE DECISION MAKING

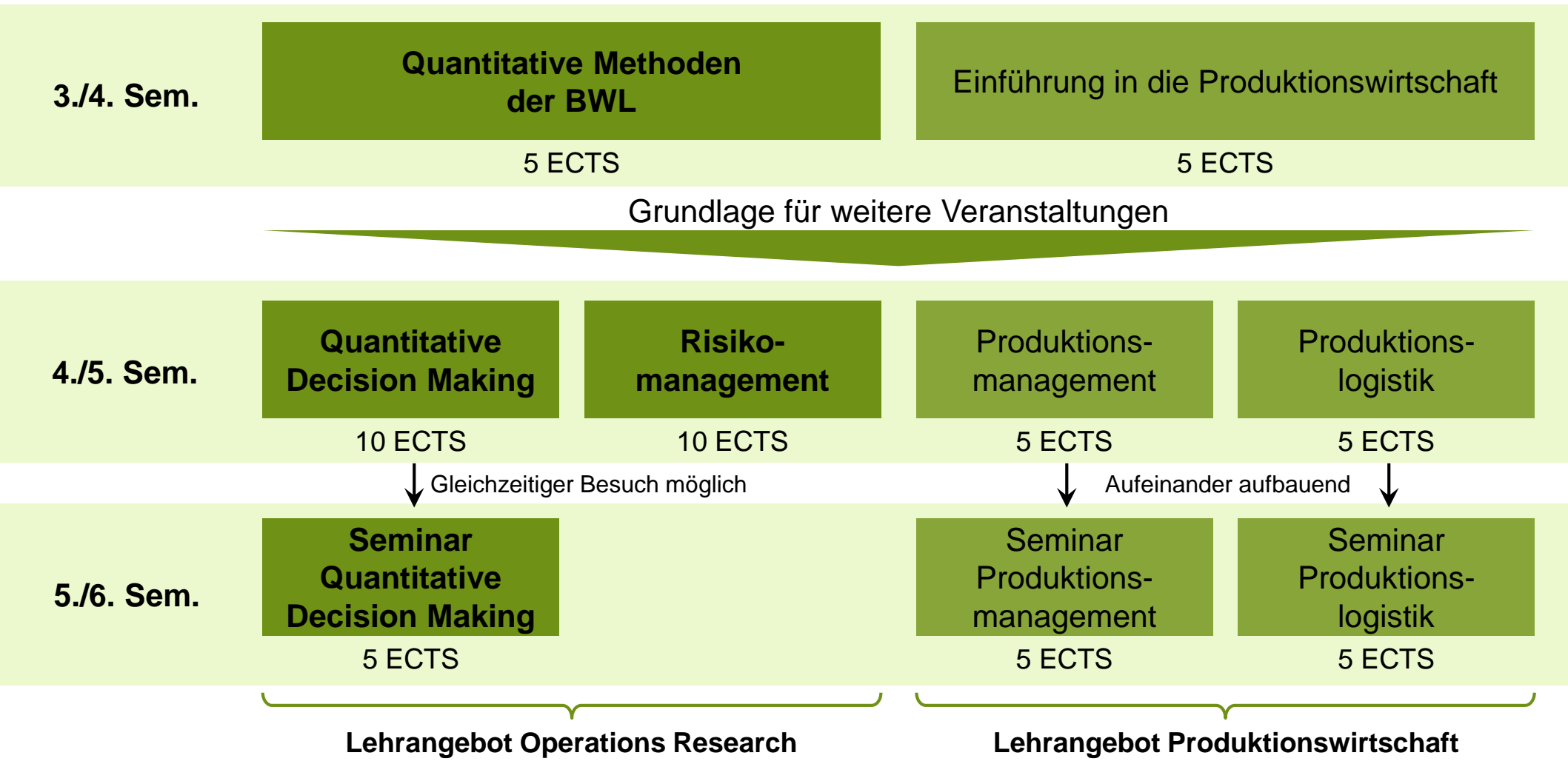
Label: **Management, Information and Decision Making**

- Anwendung quantitativer Methoden
  - Hausarbeit, Präsentation und Diskussion
- Voraussetzung:
  - Kenntnis quantitativer Methoden (parallel erweiterbar)
- **Gute Voraussetzung für Bachelorarbeit**





# B.SC.-VERTIEFUNG OPERATIONS AND SERVICE MANAGEMENT



# BACHELORARBEIT LEHRSTUHL FÜR UNTERNEHMENSFORSCHUNG

- 1. Priorität (feste Zusage):
  - Bachelorseminar in OR o.ä. (gewünscht)
- Themen
  - verschiedene Anwendungsbereiche
  - Literaturarbeit oder Softwareeinsatz (z.B. @Risk)

## WIWI-BOS

Bachelorarbeiten-Organisations-System  
der Fakultät für Wirtschaftswissenschaft



# EINSATZGEBIETE DES OPERATIONS RESEARCH

- Operations and Service Management
- Planung, Beratung, Controlling, Management



?

?

?

?

?

?

?

?

?

?

?

?

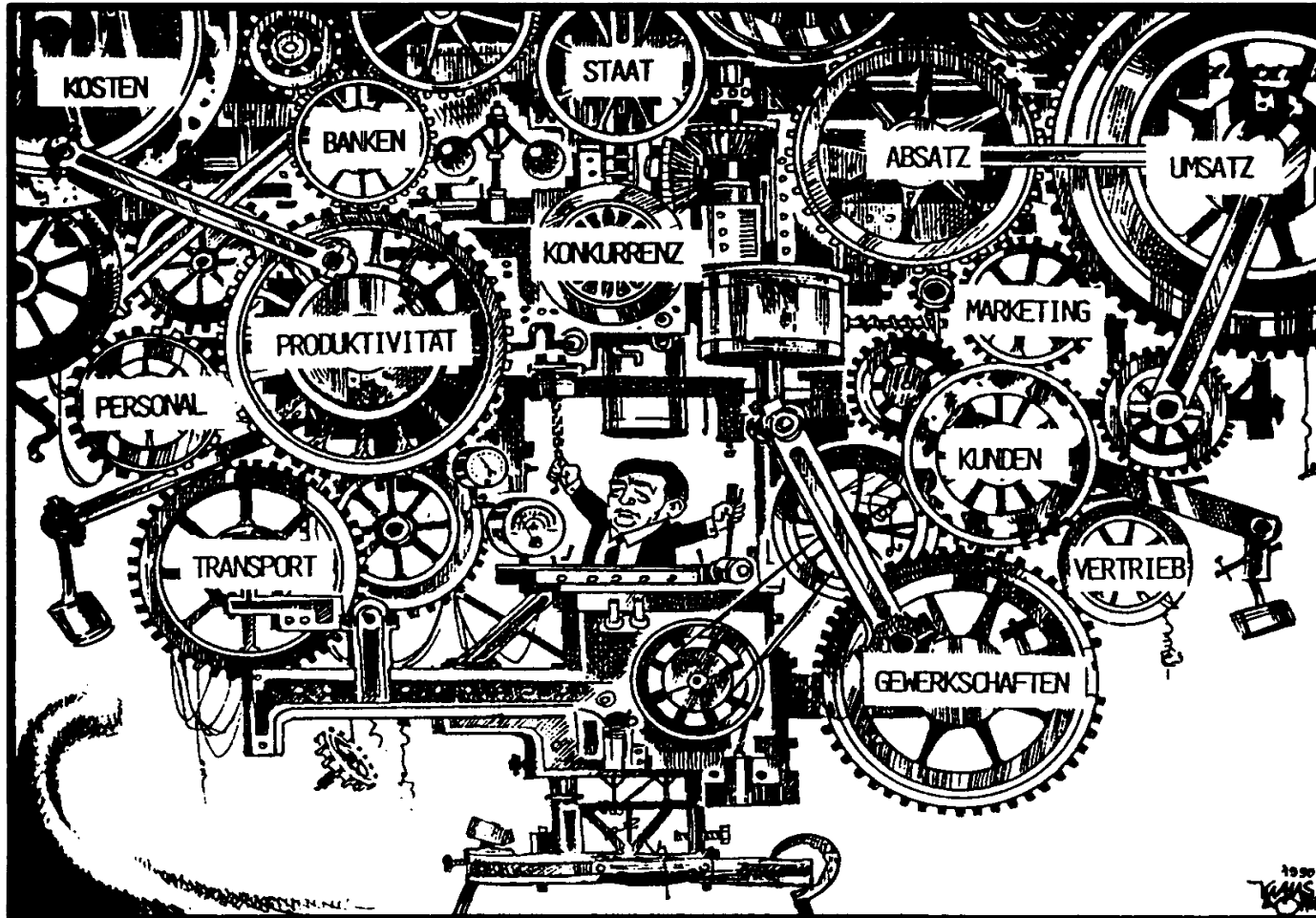
# Noch Fragen?

Ansprechpartnerin:  
Julia Block

[http://www.ruhr-uni-bochum.de/or/02\\_team/mitarbeiter/block.htm](http://www.ruhr-uni-bochum.de/or/02_team/mitarbeiter/block.htm)

[www.rub.de/or](http://www.rub.de/or)

# UNTERNEHMENSPLANSPIEL GENERAL MANAGEMENT



# UNTERNEHMENSPLANSPIEL

## GENERAL MANAGEMENT IM WS17/18

- Computergestützte Abbildung des Unternehmensgeschehens
- Mehrperiodische Teamentscheidungen im Wettbewerb
- Spielerisches Erlernen betriebswirtschaftlicher Zusammenhänge
- Aufbau von Präsentations- und Diskussionskompetenzen
  
- **Bewertung des Moduls (Umfang 5 ECTS)**
  - Sockel- und Bonuspunkte durch aktive Teilnahme am Planspiel
  - Abschlussklausur zu Planspielinhalten
  - Einordnung in die Spezialisierungen „Accounting, Finance and Taxation“, „Management, Information and Decision Making“
  
- **Anmeldung** über ifu Homepage: [www.ifu.rub.de/planspiel](http://www.ifu.rub.de/planspiel)